

www.haregroup.com.tr







Hare Asansör İmalat İnş. Elek. İth. İhr. San. Tic. Ltd. Şti. . In 2021, it decided to manufacture the products it exported under the name of Hare Group. The Group started the production of Fuel Tanks, Oil Tanks, Water Tanks, Automotive spare parts, Elevator cabins and Elevator parts with a production facility of 2200 m2 workshop, 500 m2 Painting facility (powder coating) and its machine parks.

Hare Asansör İmalat İnşaat Elektrik İthalat İhracat Sanayi Ticaret Ltd. Şti. 2021 yılında Hare Grup adı altında toplanarak ihracatını yaptığı ürünlerin imalatına karar vermiş 2200 m² imalathane, 500 m² toz boya tesisi ve makina parkurları ile yakıt tankları, yağ tankları, su tankları, otomotiv yedek parça, asansör kabinleri ve asansör parçaları üretimine başlamıştır.

Who are We?

2008-2013

Hare Group was first founded in 2008 by Mr.Hakan ARSLAN, in the Hopa district of Artvin in a 50 m2 shop, with the name of "Hare Elektrik Elektronik İnş. Otomotiv,Food Industry & Tic. Ltd. Şti".

Till 2013, it traded by selling of security camera systems, electrical contracts, installations of internets and sales of electronic parts.

2013-2017

In 2013, he noticed the opportunity in the Elevator industry in Hopa and its surrounding cities, then started serve the elevator installation services under the name of "Hare asansör Limited. inş. elkt. ith. ihr. san. tic. ltd. şti". Meanwhile, 3 different work places he operated from were all gathered in a premises at the Sundura neighborhood, comprise of 3600m2 area (with 1000m2 closed) and continued to provide its services from there.

2017

In 2017, "Hare Asansör İmalat İnş. Elek. İth. İhr. San. Tic. Ltd. Şti" decided to enter into the Automotive industry and started to export Fuel tanks, Oil tanks and spare parts. In the coming years of 2017-2018, 2018-2019, 2019-2020, company took its place as among the top 100 fast growing companies in Turkey for 3 consecutive years, which were listed by TOBB.

Biz Kimiz?

2008-2013

Hare Grup 2008 yılında Artvin'in Hopa ilçesinde 50 m² bir dükkanda Hare Elektrik Elektronik İnş. Otom. Nak. Tur. Gıda San. ve Tic. Ltd. Şti. olarak Hakan Arslan tarafından kurulmuştur.

2013 yılına kadar kamera sistemleri, elektrik taahhüt, internet kurulumları ve elektronik malzeme satışları ile faaliyet göstermiştir.

2013-2017

Hare Elektrik Elektronik İnş. Otom. Nak. Tur. Gıda San. ve Tic. Ltd. Şti. 2013 yılında Hopa ve çevre illerde asansör sektöründeki boşluğu fark etmiş ve Hare Asansör İmalat. İnş. Elkt. İth. İhr. San. Tic. Ltd. Şti olarak asansör montaj hizmetine başlamıştır. Bu süreçte 3 farklı yerde hizmet veren işyerlerini Sundura Mahallesinde 3600 m² alanda 1000 m² kapalı alanda toplamış ve hizmetlerini buradan vermeye devam etmiştir.

2017

2017 yılında kendi kabuğuna sığmayan Hare Asansör İmalat İnş. Elek. İth. İhr. San. Tic. Ltd. Şti. otomotiv sektörüne girmeye karar vermiş, yakıt tankları yağ tankları ve yedek parça ihrac etmeye başlamıştır. İlerleyen bu süreçte 2017-2018, 2018-2019, 2019-2020 senelerinde TOBB öncülüğünde düzenlenen, hızla büyüyen şirketler yarışmasında 3 sene üst üste Türkiye'deki ilk 100 şirket arasında yerini almıştır.

OUR MISSION MİSYONUMUZ

To follow the latest developments and technologies in the world, making the production suitable for customers needs and expectation, importantly to provide an environment of qualified cooperation and harmony within the company.

Dünyadaki son gelişme ve teknolojileri takip ederek, firma içinde uyumlu ve nitelikli bir işbirliği ortamı sağlayıp öncelikli olarak müşteri ihtiyaç ve beklentilerine uygun üretim yapmak, firma ile birlikte personel yetkinliklerinin de gelişimini sağlamak.

OUR VISION VİZYONUMUZ

To be among the best in the sector of our products and to be a preferred organization.

Üretilen ürünlerimizin sektöründe en iyiler arasında olmak ve aranılan, tercih edilen bir kuruluş olmaktır.



OUR QUALITY POLICY

- Present the products on time according to customer needs and expectations
- Reduction of the cost by increasing the production efficiency to offer the customers affordable product with quality
- To provide employment of suitable, developmental staff and continue in-house and external training to improve staff qualifications
- Acquired know-how and the knowledge to be used in the development of new products, to distribute the business partner approach to our customers.
- The product types we made, are in line with national and international rules, specifications and regulations.
- Acting with environmental awareness at every stage of our production
- To establish and spread the idea of continuous changes and developments within the company.

KALİTE POLİTİKAMIZ

- *Müşteri ihtiyaç ve beklentilerine uygun ürünleri tam ve zamanında sunmak*
- *Firma içi üretim verimliliğini artırmak, bu şekilde maliyetleri azaltarak müşterilerimize kalitenin yanı sıra uygun maliyetli ürünler sunmak*
- *İşe uygun, gelişime açık personel istihdamı sağlamak ve personel niteliklerinin artırılması için firma içi ve firma dışı eğitimlerin sürekliliğini sağlamak*
- *Üretimini yaptığımız ürünlerde edindiğimiz bilgi birikimini ürünlerin geliştirilmesinde kullanmak, bu şekilde müşterilerimize iş ortağı anlayışını yaymak.*
- *Yapmış olduğumuz ürün çeşitleriyle ilgili olarak ulusal ve uluslararası yasa, kural, şartname ve yönetmeliklere uygun hareket etmek*
- *Üretimimizin her aşamasında çevre bilinci ile hareket etmek.*
- *Sürekli değişim ve gelişim anlayışını firma içinde yaygınlaştırmak.*

WHAT WE DO - BİZ NE YAPIYORUZ

Manufacture of Fuel & Hydraulic Tanks and Accessories (Brackets and Straps)

*Yakıt ve Hidrolik Tankları Üretimi ve Donanımları
(Ayak - Kuşak)*

Design & Manufacture of Elevator Cabins

Asansör Kabin Tasarım ve İmalatı

Surface Treatment - Electrostatic Powder Painting

Yüzeysel koruma - Elektrostatic Toz Boya Hanesi

CNC Lazer Cutting and Bending

CNC Lezer Kesim ve Büküm

All Type of Welding Work and Assembly

Her Çeşit Kaynak ve Montaj

Tooling Design and Production

Kalıp Tasarımı ve İmalatı

Sheet Metal - Forming / Deep Drawing

Saç Parça Şekillendirme - Pres Hattı



MAN

Fuel Tanks

Steel Fuel Tanks

Çelik Yakıt Tankı



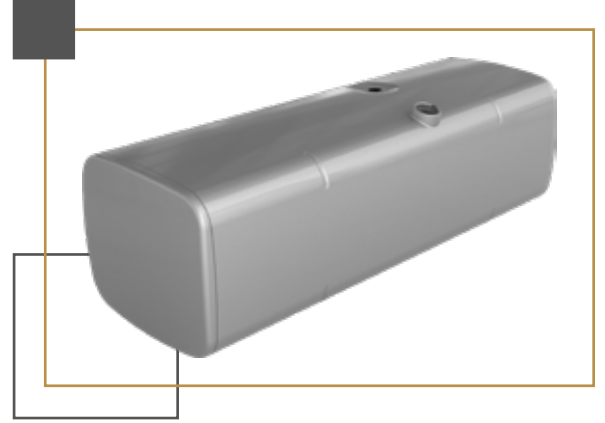
| HRT Codes | OEM CODE | Volume (LT) | Dimensions | | | Suitable For |
|-----------|---------------|-------------|------------|-------|--------|------------------------------|
| | | | Height | Width | Length | |
| MA0034 | 81.12201.5552 | 300 | 515 | 615 | 1050 | F2000 / M2000 / F90 |
| | 81.12201.6129 | | | | | |
| | 81.12201.6313 | | | | | |
| | 81.12201.6584 | | | | | |
| | 81.12201.6589 | | | | | |
| MA0035 | 81.12201.6123 | 230 | 515 | 615 | 800 | F2000 / M2000 / F90 |
| | 81.12201.6583 | | | | | |
| MA0030 | 81.12201.5500 | 600 | 620 | 675 | 1335 | |
| | 81.12201.5506 | | | | | |
| | 81.12201.5579 | | | | | |
| | 81.12201.5645 | | | | | |
| | 81.12201.5664 | | | | | |
| | 81.12201.5677 | | | | | |
| | 81.12201.5696 | | | | | |
| MA0000 | 81.12200.6301 | 400 | 620 | 675 | 1050 | F2000 / F90 / M90 / E SERIES |
| | 81.12200.6303 | | | | | |
| MA0031 | 83.12201.0524 | 400 | 620 | 675 | 1050 | TGX / TGA / TGS |
| | 83.12201.5533 | | | | | |
| | 81.12201.5554 | | | | | |
| | 81.12201.1109 | | | | | |
| | 81.12201.6117 | | | | | |
| MA0033 | 83.12201.0523 | 300 | 620 | 675 | 800 | F2000 / F90 |
| | 83.12201.5531 | | | | | |
| | 81.12201.5547 | | | | | |
| | 81.12200.6305 | | | | | |
| | 81.12201.6581 | | | | | |
| MA0032 | 83.12201.0525 | 220 | 620 | 675 | 585 | |
| | 83.12201.1532 | | | | | |

Aluminium Fuel Tanks

Alüminyum Yakıt Tankı

MAN Fuel Tanks

| HRT Codes | OEM CODE | Volume (LT) | Dimensions | | | Suitable For |
|---------------|---------------|-------------|------------|-------|--------|-------------------------------|
| | | | Height | Width | Length | |
| MA0044 | | 850 | 620 | 675 | 2105 | |
| MA0037 | 81.12201.5642 | 800 | 620 | 675 | 2085 | |
| | 81.12201.5671 | | | | | |
| | 81.12201.5699 | | | | | |
| MA0038 | 81.12201.2090 | 750 | 620 | 675 | 2000 | F2000 / E SERIES |
| | 81.12201.5523 | | | | | |
| | 81.12201.5647 | | | | | |
| MA0039 | 81.12201.5555 | 700 | 620 | 675 | 1870 | F2000 / E SERIES |
| | 81.12201.5646 | | | | | |
| MA0040 | 81.12201.5500 | 600 | 620 | 675 | 1600 | F2000 / E SERIES |
| | 81.12201.5540 | | | | | |
| | 81.12201.5506 | | | | | |
| | 81.12201.5579 | | | | | |
| | 81.12201.5645 | | | | | |
| | 81.12201.5664 | | | | | |
| | 81.12201.5677 | | | | | |
| 81.12201.5696 | | | | | | |
| MA0041 | 81.12201.5656 | 500 | 620 | 675 | 1352 | F2000 / E SERIES |
| | 81.12201.5697 | | | | | |
| | 81.12201.0636 | | | | | |
| | 83.12201.0536 | | | | | |
| | 81.12201.5539 | | | | | |
| 81.12201.5482 | | | | | | |
| MA0042 | 81.12201.5675 | 400 | 620 | 675 | 1070 | TGX / TGA / TGS / F2000 |
| | 81.12201.5498 | | | | | |
| | 81.12201.6582 | | | | | |
| | 81.12201.5690 | | | | | |
| | 81.12201.5666 | 390 | 620 | 675 | 1600 | TGA / F2000 / E SERIES |
| | 81.12201.5697 | | | | | |
| MA0043 | 81.12201.5469 | 300 | 620 | 675 | 800 | |
| | 81.12201.5565 | | | | | |
| | 81.12201.5640 | | | | | |
| | 81.12201.5654 | | | | | |
| | 81.12201.5689 | | | | | |
| 81.12201.5469 | | | | | | |
| MA0000 | 81.12201.5688 | 250 | 620 | 675 | 700 | |
| MA0000 | 83.12201.0525 | 220 | 620 | 675 | 585 | 32... / 26... / 25... / 19... |

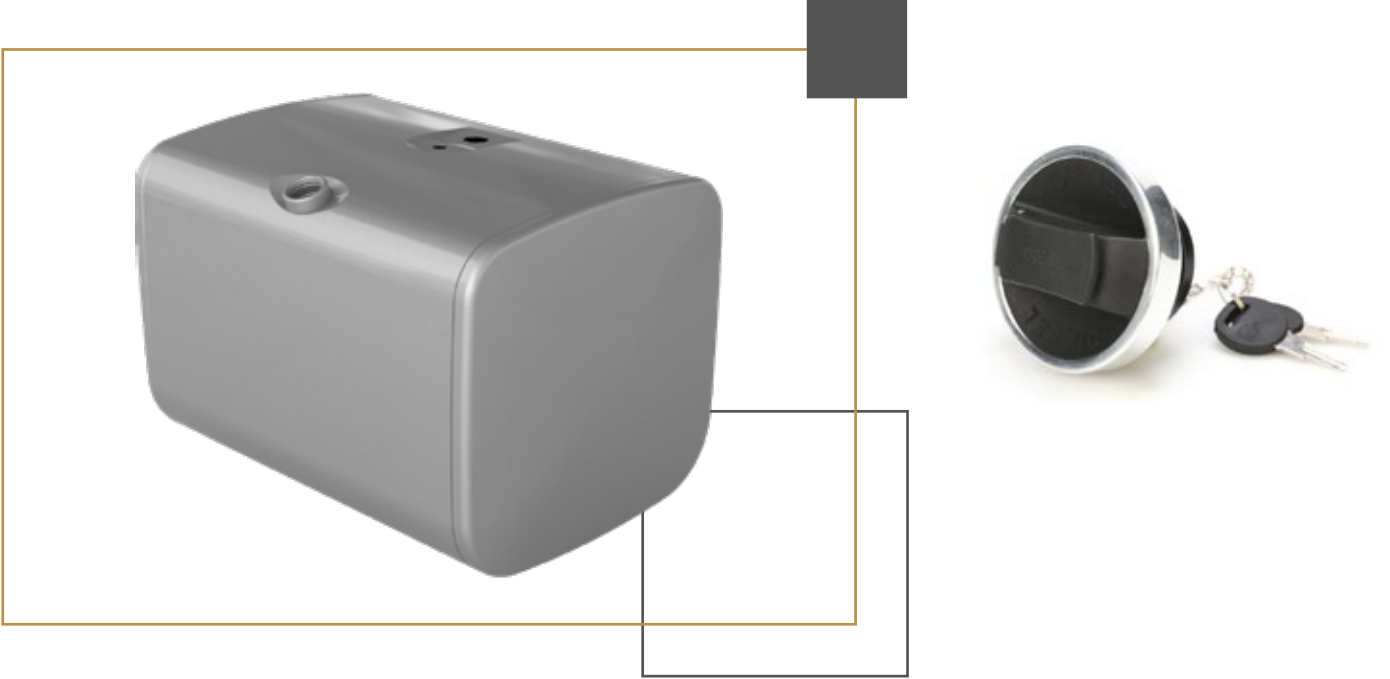


SCANIA

Fuel Tanks

Aluminium Fuel Tanks

Alüminyum Yakıt Tankı

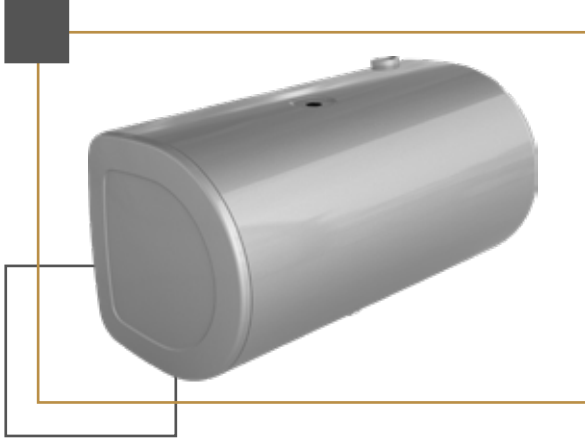


| HRT Codes | OEM CODE | Volume (LT) | Dimensions | | | Suitable For |
|-----------|----------|-------------|------------|-------|--------|--------------|
| | | | Height | Width | Lenght | |
| MA0019 | 1517309 | 700 | 670 | 700 | 1665 | LPGRST TRUCK |
| | 1971192 | | | | | |
| MA0000 | 1918530 | 645 | 670 | 700 | 1614 | LPGRST TRUCK |
| | 1430732 | | | | | |
| MA0020 | 1918528 | 625 | 670 | 700 | 1542 | LPGRST TRUCK |
| | 1453195 | | | | | |
| MA0022 | 1517308 | 600 | 670 | 700 | 1515 | LPGRST TRUCK |
| | 1871191 | | | | | |
| MA0021 | 1918527 | 570 | 670 | 700 | 1392 | LPGRST TRUCK |
| | 1453194 | | | | | |
| MA0024 | 1517307 | 500 | 670 | 700 | 1265 | LPGRST TRUCK |
| | 1871190 | | | | | |
| MA0023 | 1918526 | 470 | 670 | 700 | 1190 | LPGRST TRUCK |
| | 1517306 | | | | | |
| MA0025 | 1544778 | 400 | 670 | 700 | 1014 | LPGRST TRUCK |
| | 1878319 | | | | | |
| MA0027 | 1517305 | 350 | 670 | 700 | 865 | LPGRST TRUCK |
| | 1871189 | | | | | |
| MA0028 | 1517304 | 300 | 670 | 700 | 735 | LPGRST TRUCK |
| | 1871188 | | | | | |
| MA0026 | 1860388 | 250 | 670 | 700 | 625 | LPGRST TRUCK |
| MA0029 | 1517303 | 200 | 670 | 700 | 505 | LPGRST TRUCK |
| | 1757774 | | | | | |
| | 1871187 | | | | | |
| MA0000 | 1919952 | 145 | 670 | 700 | 390 | LPGRST TRUCK |
| | 1517311 | | | | | |

Aluminium Fuel Tanks

Alüminyum Yakıt Tankı

VOLVO Fuel Tanks

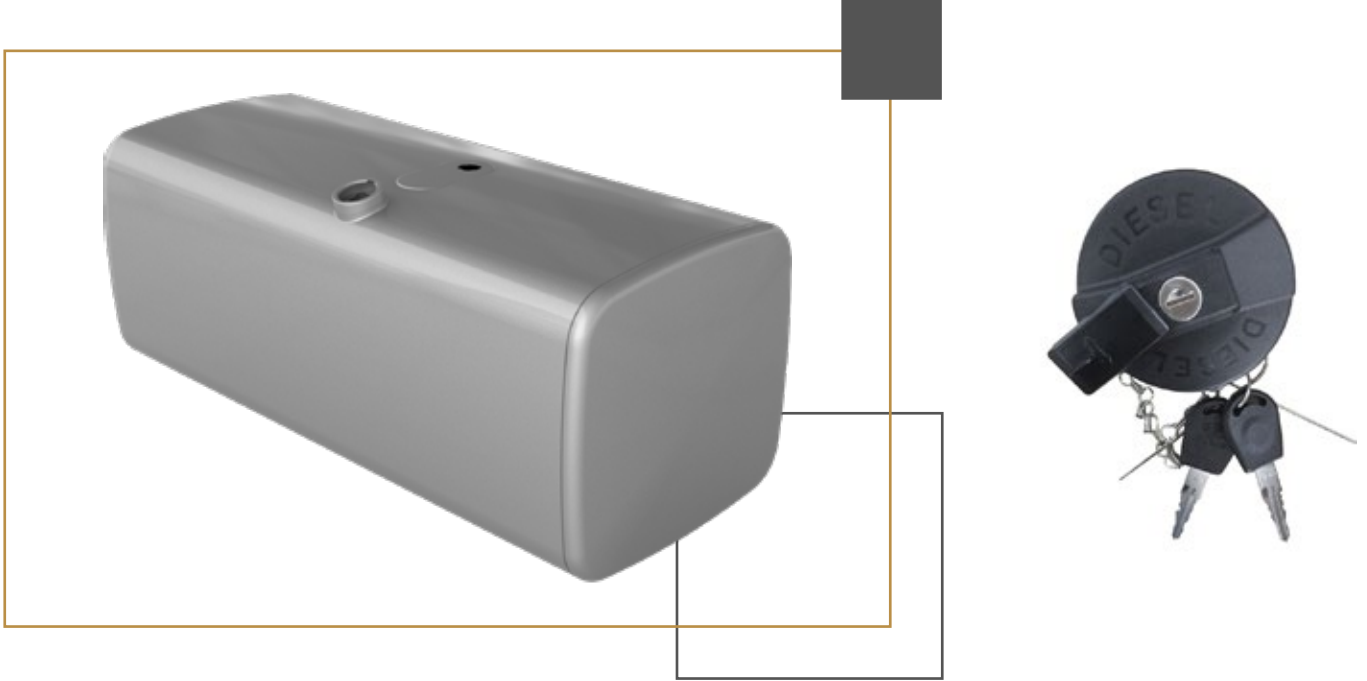


| HRT Codes | OEM CODE | Volume (LT) | Dimensions | | | Suitable For |
|-----------|----------|-------------|------------|-------|--------|---|
| | | | Height | Width | Lenght | |
| MA0000 | 21516458 | 805 | 710 | 690 | 2030 | FH (4) / FH16 / FH12 / FM SERIES |
| | 20503517 | | | | | |
| MA0000 | 21516457 | 725 | 710 | 690 | 1830 | FH (4) / FH16 / FH12 / FM SERIES |
| | 20503516 | | | | | |
| MA0060 | 20367144 | 690 | 710 | 690 | 1730 | FH (4) / FH16 / FH12 / FM SERIES |
| | 21516456 | | | | | |
| | 20503514 | | | | | |
| MA0072 | 20367143 | 650 | 710 | 690 | 1630 | FH (4) / FH16 / FH12 / FM SERIES |
| | 21516455 | | | | | |
| | 20503511 | | | | | |
| MA0061 | 20503510 | 610 | 710 | 690 | 1530 | FH (4) / FH16 / FH12 / FM SERIES |
| | 21516454 | | | | | |
| MA0062 | 20503509 | 570 | 710 | 690 | 1430 | FM (4) |
| | 21516453 | | | | | |
| MA0063 | 20367140 | 530 | 710 | 690 | 1330 | FH (4) / FH16 / FH12 / FM SERIES |
| | 20503508 | | | | | |
| | 21516451 | | | | | |
| MA0065 | 20367138 | 500 | 710 | 690 | 1260 | |
| MA0064 | 20503507 | 490 | 710 | 690 | 1230 | FH (4) / FH16 / FH12 / FM SERIES |
| | 21516449 | | | | | |
| MA0066 | 20503506 | 450 | 710 | 690 | 1130 | FH (4) / FH16 / FH12 / FM SERIES |
| | 21516448 | | | | | |
| MA0067 | 20503505 | 405 | 710 | 690 | 1030 | FH12 / FM12 / FM9 / FE SERIES |
| | 20367137 | | | | | |
| | 21516447 | | | | | |
| MA0068 | 20507744 | 365 | 710 | 690 | 930 | FH (4) / FM SERIES / FM (4) / FE SERIES |
| | 21516446 | | | | | |
| MA0073 | | 355 | 710 | 690 | 900 | |
| MA0069 | 20442192 | | 710 | 690 | 830 | FH16 / FH12 / FMX / FM12 / FM13 |
| | 21968574 | | | | | |
| | 20503504 | | | | | |
| MA0000 | 20566795 | 320 | 710 | 690 | 810 | |
| MA0074 | 21177656 | 285 | 710 | 690 | 715 | FH (4) / FH16 / FH12 / FM SERIES |
| | 24425785 | | | | | |
| | 21516444 | | | | | |
| MA0070 | 20052088 | 210 | 710 | 690 | 530 | FH (4) / FH16 / FH12 / FM SERIES |
| | 20503503 | | | | | |
| | 21516443 | | | | | |
| MA0071 | 20503502 | 170 | 710 | 690 | 430 | FH (4) / FH16 / FH12 / FM SERIES |
| | 21516440 | | | | | |
| | 20503502 | | | | | |

DAF Fuel Tanks

Aluminium Fuel Tanks

Alüminyum Yakıt Tankı



| HRT Codes | OEM CODE | Volume (LT) | Dimensions | | | Suitable For |
|-----------|----------|-------------|------------|-------|--------|------------------------------|
| | | | Height | Width | Lenght | |
| MAxxxx | 1797436 | 200 | 620 | 675 | 598 | CF65 / 95XF / 75CF |
| | 1733901 | | | | | |
| MAxxxx | | 250 | 620 | 675 | 728 | |
| MA0049 | 1797438 | 300 | 620 | 675 | 858 | CF65 / 95XF / 75CF |
| | 1681823 | | | | | |
| MA0051 | 1681816 | 350 | 620 | 675 | 988 | CF75 / CF65 / 95XF / 75CF |
| | 1437728 | | | | | |
| MA0055 | 16818224 | 400 | 620 | 675 | 1118 | |
| MA0050 | 1378084 | 430 | 620 | 675 | 1190 | XF E6 / CF E6 / XF105 / XF95 |
| | 1681824 | | | | | |
| MAxxxx | | 450 | 620 | 675 | 1250 | |
| MA0052 | 1999106 | 500 | 620 | 675 | 1383 | XF E6 / CF E6 |
| MA0053 | | 550 | 620 | 675 | 1517 | |
| MA0054 | 1944806 | 600 | 620 | 675 | 1647 | XF E6 / CF E6 |
| | 1935410 | | | | | |
| MA0059 | 1681826 | 620 | 620 | 675 | 1697 | XF E6 / CF E6 / XF105 / XF95 |
| | 1378082 | | | | | |
| MA0056 | 1681826 | 630 | 620 | 675 | 1723 | |
| Maxxxx | | 650 | 620 | 675 | 1778 | |
| MA0057 | | 700 | 620 | 675 | 1910 | |
| MA0058 | | 750 | 620 | 675 | 2045 | |
| MA0000 | 1673120 | 850 | 620 | 675 | 2280 | XF E6 / CF E6 / XF105 / XF95 |
| | 1653634 | | | | | |

Steel Fuel Tanks

Çelik Yakıt Tankı

MERCEDES Fuel Tanks



| HRT Codes | OEM CODE | Volume (LT) | Dimensions | | | Suitable For |
|---------------|-----------------------|-------------|------------|-------|--------|------------------------|
| | | | Height | Width | Length | |
| MA0005 | A375.547.2110 | 200 | 560 | 640 | 700 | |
| MA0004 | A375.470.2001 | 230 | 560 | 640 | 725 | |
| MA0003 | A375.470.2201 A941 | 300 | 560 | 640 | 945 | ACTROS 2/3 / AXOR 2 |
| | 470 1101 | | | | | |
| | A941.470.0201 | | | | | |
| | A375.470.0401 | | | | | |
| A375.470.3701 | | | | | | |
| MA0000 | A941.470.0301 | 345 | 560 | 640 | 1080 | ACTROS |
| MA0006 | A941.470.0401 | 400 | 560 | 640 | 1250 | ACTROS 2/3 / AXOR 2 |
| | A375 470 1901 TR | | | | | |
| | A941.470.1001 | | | | | |
| MA0007 | A941.470.0501 | 500 | 560 | 640 | 1560 | ACTROS 2/3 / AXOR 2 |
| | A941.470.1201 | | | | | |

MERCEDES Fuel Tanks

Aluminium Fuel Tanks

Alüminyum Yakıt Tankı

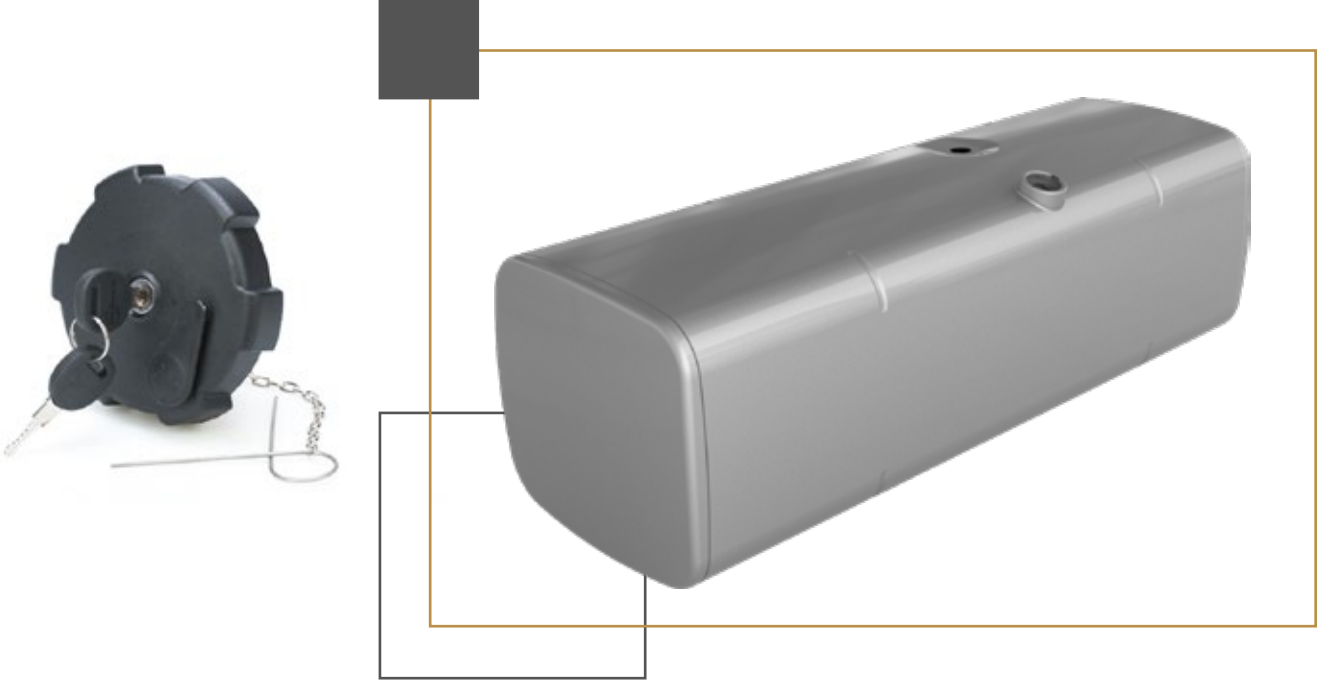


| HRT Codes | OEM CODE | Volume (LT) | Dimensions | | | Suitable For |
|-----------|---------------|-------------|------------|-------|--------|---------------------|
| | | | Height | Width | Length | |
| MA0000 | A942.470.1601 | 280 | 700 | 700 | 620 | |
| MA0014 | A942.470.1001 | 300 | 700 | 700 | 730 | ACTROS 2/3 / AXOR 2 |
| MA0000 | A960.470.5602 | 380 | 700 | 700 | | |
| MA0009 | A375.470.1801 | 400 | 700 | 700 | 910 | ACTROS 2/3 / AXOR 2 |
| | A942.470.1301 | | | | | |
| | A375.470.3101 | | | | | |
| | A934.470.0101 | | | | | |
| MA0000 | A960.470.5702 | 420 | 700 | 700 | | |
| MA0016 | A942.470.1101 | 450 | 700 | 700 | 1035 | ACTROS 2/3 / AXOR 2 |
| | A934.470.0201 | | | | | |
| MA0013 | A375.470.3401 | 500 | 700 | 700 | 1275 | |
| MA0015 | A942.470.1401 | 550 | 700 | 700 | 1275 | ACTROS 2/3 / AXOR 2 |
| | A934.470.0301 | | | | | |
| MA0000 | A960.470.6002 | 610 | 700 | 700 | | |
| MA0008 | A934.470.0401 | 650 | 700 | 700 | 1500 | |
| | A942.470.0901 | | | | | |
| | A375.470.1701 | | | | | |
| | A375.470.2601 | | | | | |
| MA0011 | MERCEDES | 700 | 700 | 700 | 1660 | |
| MA0012 | MERCEDES | 750 | 700 | 700 | 1700 | |
| MA0017 | MERCEDES | 800 | 700 | 700 | 1800 | |
| MA0010 | MERCEDES | 900 | 700 | 700 | 2040 | |
| MA0018 | MERCEDES | 980 | 700 | 700 | 2250 | |

Aluminium Fuel Tanks

Alüminyum Yakıt Tankı

MERCEDES Fuel Tanks



| HRT Codes | OEM CODE | Volume (LT) | Dimensions | | | Suitable For |
|-----------|---------------|-------------|------------|-------|--------|---------------------|
| | | | Height | Width | Lenght | |
| MA0048 | A375.470.1301 | 300 | 560 | 640 | 945 | |
| | A941.470.0401 | | | | | |
| | A942.470.0201 | | | | | |
| | A375.470.2701 | | | | | |
| MA0046 | A942.470.0401 | 400 | 560 | 640 | 1250 | ACTROS 2/3 / AXOR 2 |
| | A375.470.2801 | | | | | |
| | A931.470.0401 | | | | | |
| MA0045 | A375.470.1501 | 500 | 560 | 640 | 1550 | ACTROS 2/3 / AXOR 2 |
| | A942.470.0501 | | | | | |
| | A931.470.0501 | | | | | |
| | A375.470.2901 | | | | | |
| MA0047 | A375.470.1601 | 590 | 560 | 640 | 1850 | ACTROS 2/3 / AXOR 2 |
| | A942.470.0601 | | | | | |
| | A375.470.3001 | | | | | |
| | A931.470.0601 | | | | | |

MAN

Hydraulic Tanks

Hidrolik Tanklar



| Mild Steel | | | |
|------------|-----------|-----------|-----------|
| | Lenght cm | Volume Lt | Our Codes |
| 620 * 675 | 300 | 100 | MA0000 |
| | 343 | 116 | MA0000 |
| | 377 | 130 | MA0000 |
| | 390 | 135 | MA0000 |
| | 417 | 146 | MA0000 |
| | 427 | 150 | MA0000 |
| | 450 | 160 | MA0000 |
| | 475 | 170 | MA0000 |
| | 540 | 195 | MA0000 |
| 515 * 615 | 845 | 318 | MA0000 |
| | 310 | 103 Lt | MA0000 |
| | 440 | 155 Lt | MA0000 |

| Aluminum & Steel | | | |
|------------------|-----------|-----------|-----------|
| | Lenght cm | Volume Lt | Our Codes |
| 620 * 675 | 339 | 110 | MA0000 |
| | 432 | 146 | MA0000 |
| | 483 | 166 | MA0000 |
| | 520 | 180 | MA0000 |
| | 545 | 190 | MA0000 |
| | 558 | 195 | MA0000 |
| | 700 | 250 | MA0000 |

SCANIA

Hydraulic Tanks

Hidrolik Tanklar



| Mild Steel or Aluminum | | | |
|------------------------|-----------|-----------|-----------|
| | Lenght cm | Volume Lt | Our Codes |
| 670*700 | 275 | 145 | MA0000 |
| | 350 | 178 | MA0000 |
| | 400 | 190 | MA0000 |
| | 500 | 240 | MA0000 |
| | 600 | 286 | MA0000 |

Hydraulic Tanks

Hidrolik Tanklar

MERCEDES-BENZ



| Mild Steel or Aluminum | | | |
|--------------------------------------|--------------|-----------|-----------|
| | Lenght cm | Volume Lt | Our Codes |
| 700*700 | 350 | 125 | MA0000 |
| | 400 | 150 | MA0000 |
| | 450 | 170 | MA0000 |
| | 500 | 195 | MA0000 |
| Mercedes Benz 560*640 | 450 | 140 | MA0000 |
| | 500 | 180 | MA0000 |
| | 600 | 215 | MA0000 |

Hydraulic Tanks

Hidrolik Tanklar

VOLVO & RENAULT



| Mild Steel or Aluminum | | | |
|--|--------------|-----------|-----------|
| | Lenght cm | Volume Lt | Our Codes |
| Volvo & Renault 690 * 710 | 450 | 155 | MA0000 |
| | 530 | 210 | MA0000 |
| | 550 | 200 | MA0000 |
| | 600 | 240 | MA0000 |

Hydraulic Tanks

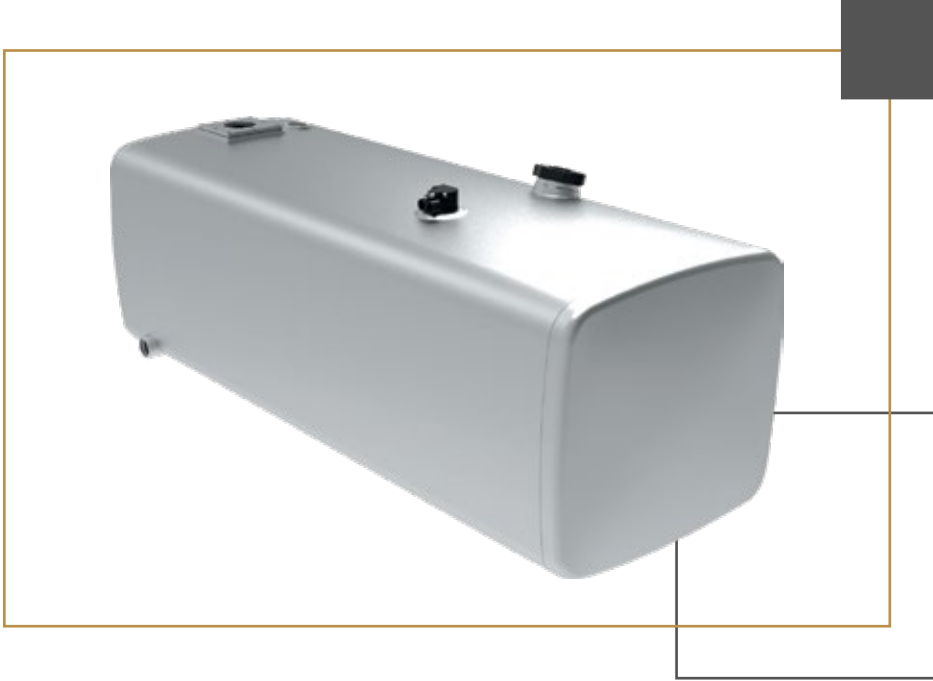
Hidrolik Tanklar

DAF



| Mild Steel or Aluminum | | | |
|--------------------------|--------------|-----------|-----------|
| | Lenght cm | Volume Lt | Our Codes |
| DAF 620 * 675 | 326 | 100 | MA0000 |
| | 405 | 130 | MA0000 |
| | 419 | 135 | MA0000 |
| | 437 | 142 | MA0000 |
| | 500 | 166 | MA0000 |
| | 478 | 157,5 | MA0000 |
| | 511 | 170 | MA0000 |
| | 577 | 195 | MA0000 |
| | 610 | 207 | MA0000 |
| | 723 | 250 | MA0000 |

COMBI Tanks



| COMBI Tanks | | | | | | |
|--------------------|----------|-------------|-----------|----------|-----------|------------|
| BRANDS | Made By | Capacity Lt | Height cm | Width cm | Lenght cm | HARE Codes |
| MAN | Steel | 265/135 | 620 | 675 | 1050 | MA0000 |
| | Steel | 300/100 | 620 | 675 | 1050 | MA0000 |
| | Steel | 400/180 | 620 | 675 | 1500 | MA0000 |
| | Aluminum | 240 / 160 | 620 | 675 | 1070 | MA0000 |
| | Aluminum | 300D / 100H | 620 | 670 | 1070 | MA0000 |
| | Aluminum | 580D / 200H | 620 | 675 | 2102 | MA0000 |
| | Aluminum | 390D / 200H | 620 | 675 | 1600 | MA0000 |
| | Aluminum | 600D / 200H | 620 | 670 | 2120 | MA0000 |
| | Aluminum | 240D / 160H | 620 | 670 | 1070 | MA0000 |
| | Aluminum | 350D / 150H | 620 | 675 | 1350 | MA0000 |
| MAN /DAF/ IVECO | Aluminum | 240/160 | 620 | 670 | 1070 | MA0000 |
| | Aluminum | 120H / 180D | 620 | 670 | 820 | MA0000 |
| Mercedes Benz | Aluminum | 200D / 100H | 560 | 640 | 945 | MA0000 |
| | Aluminum | 240 / 190 | 700 | 700 | 950 | MA0000 |
| | Aluminum | 260D / 160H | 700 | 700 | 950 | MA0000 |
| | Aluminum | 160H / 260D | 700 | 700 | 980 | MA0000 |
| | Aluminum | 250D / 200H | 700 | 700 | 1050 | MA0000 |
| | Aluminum | 200H / 250D | 700 | 700 | 1050 | MA0000 |
| | Aluminum | 240 / 160 | 560 | 640 | 1250 | MA0000 |
| | Aluminum | 200H / 350D | 700 | 700 | 1300 | MA0000 |
| | Aluminum | 420 / 200 | 700 | 700 | 1440 | MA0000 |
| | Aluminum | 175H / 280D | 560 | 640 | 1420 | MA0000 |
| | Aluminum | 180H / 460D | 700 | 700 | 1500 | MA0000 |
| | Aluminum | 460D / AddB | 700 | 700 | 1500 | MA0000 |
| | Aluminum | 500D / 200H | 700 | 700 | 1610 | MA0000 |
| VOLVO D-type | Aluminum | 310D/180H | 690 | 710 | 1250 | MA0000 |

FUEL CONNECTION EQUIPMENT

Yakıt Bağlantı Ekipmanları

560-640 Mercedes Ayak



620-675 MAN Ayak



700-700 Düz Ayak



700-700 Açılı Ayak



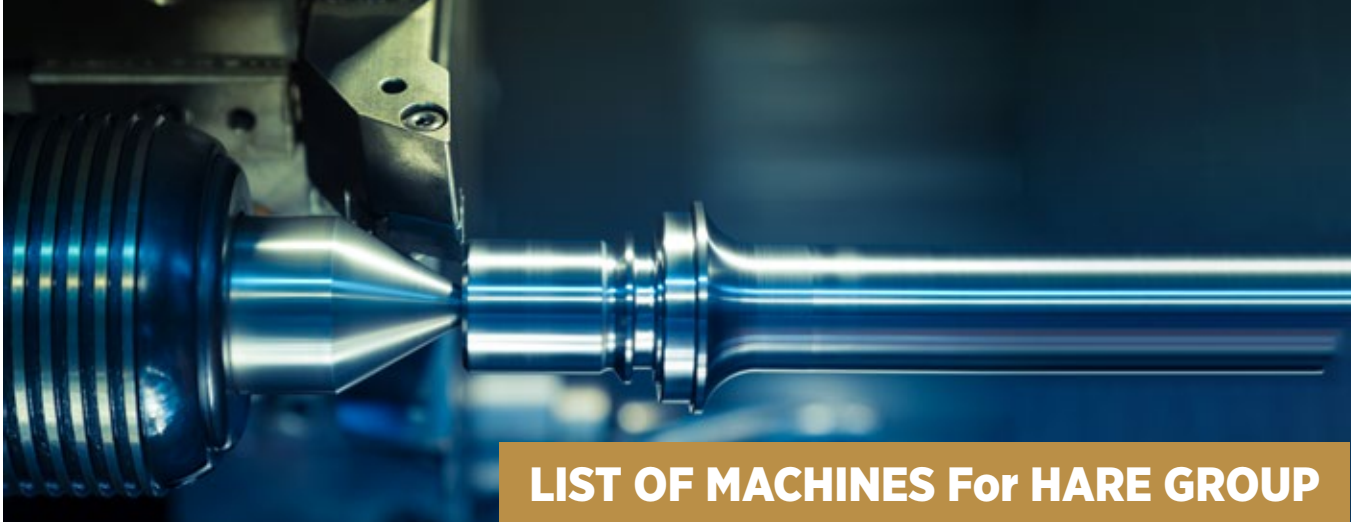
620-675 /560-640
Depo Bağlantı Kuşakları



700-700
Depo Bağlantı Kuşağı



OTOMOTİV



LIST OF MACHINES For HARE GROUP

| No | TYPE OF THE MACHINE | SPECIFICATIONS | BRAND AND MODEL | CODES | SECTIONS | POWER |
|----|--|--|---------------------------|---------|---------------------------|------------------|
| 1 | 200T H- TYPE HYDRAULIC PRESS | TRAY 1000*1200 Distance between trays:600mm Stroke:500mm - Pot stroke:150mm | KONHİDROLİKSAN | HDPR001 | TOOLING SHOP | 18,5KW |
| 2 | 80T F- TYPE HYDRAULIC PRESS | TRAY 975*315 Distance between trays:500mm Stroke:400mm | KONHİDROLİKSAN | HDPR002 | AL-Tanks assembly line | 7,5KW |
| 3 | 80T F- TYPE HYDRAULIC PRESS | TRAY 975*315 Distance between trays:500mm Stroke:400mm | KONHİDROLİKSAN | HDPR003 | AL-Tanks assembly line | 7,5KW |
| 4 | 80T F- TYPE HYDRAULIC PRESS | TRAY 975*315 Distance between trays:500mm Stroke:400mm | KONHİDROLİKSAN | HDPR004 | AL-Tanks assembly line | 7,5KW |
| 5 | 80T F- TYPE HYDRAULIC PRESS | TRAY 975*315 Distance between trays:500mm Stroke:400mm | KONHİDROLİKSAN | HDPR005 | AL-Tanks assembly line | 7,5KW |
| 6 | 80T F- TYPE HYDRAULIC PRESS | TRAY 975*315 Distance between trays:500mm Stroke:400mm | KONHİDROLİKSAN | HDPR006 | Steel Tanks assembly line | 7,5KW |
| 7 | 40T HYDRAULIC METAL PLATE BENDING PRESS | TRAY 150*2050 Distance between trays:500mm Stroke:400mm | KONHİDROLİKSAN | HDPR007 | Steel Tanks assembly line | 5,5KW |
| 8 | 100T HYDRAULIC PRESS FOR FORMING | TRAY 275*2030 Distance between trays:600mm Stroke:500mm | KONHİDROLİKSAN | HDPR008 | Steel Tanks assembly line | 7,5KW |
| 10 | 400T H TYPE HYDRAULIC PRESS | TRAY 1300*2000 Distance between trays:1500mm Stroke:1300mm - POT STROKE:250mm | KONHİDROLİKSAN | HDPR010 | Tooling shop | 22kw |
| 11 | EMK600 CNC TRIMMING MACHINE | (diameter):1200mm Capacity of operation (HEIGHT):0-400mm and able work with AUTOCAD DXF FORMATE | EMİN MAKİNA EMK600 | ECNC011 | Tooling shop | 11kVA |
| 12 | EMK800 CNC TRIMMING -FORMING MACHINE | 800*800mm Capacity to work with (Depth):50-400mm - (Thickness):2-3mm | EMİN MAKİNA EMK-HD 800 | ECNC012 | Tooling shop | 20kVA |
| 13 | AHS 20/04 4-cylinder rollers CNC HYDRAULIC BENDING MACHINE | Working length:2100mm Bottom roller diameter:140mm Top roller diameter :140mm Side roller diameter :120mm | AKYAPAK AHS20/04 | 4CNC013 | AL-Tanks assembly line | 4KW |
| 14 | DK180 SEAM WELDING | 180Kva ,SC500 PAKET TIP CHILLER (5112Kcal/h-güç:2Hp) | SAĞLAM MAKİNA DK180 | DİKM014 | Steel Tanks assembly line | 180kVA |
| 15 | PP060 SPOT WELDING | 60Kva | SAĞLAM MAKİNA PP060 | PUKM015 | Steel Tanks assembly line | 60kVA |
| 16 | Body Longitudinal Weld Automation | Length of weld:2000mm JESS PROPULS 400 Water cooled MIG/MAG | PROCON | BYKM016 | Steel Tanks assembly line | 0,75KW 400Amp |
| 17 | Body Longitudinal Weld Automation | Length of weld:2000mm JESS PROPULS 400 Water cooled MIG/MAG | PROCON | BYKM017 | AL-Tanks assembly line | 0,75KW 400Amp |
| 18 | FLANGE WELDING AUTOMATION | JESS PROPULS 400 Water cooled MIG/MAG | PROCON | FLKM018 | Steel Tanks assembly line | 1.5KW 400Amp |



| No | TYPE OF THE MACHINE | SPECIFICATIONS | BRAND AND MODEL | CODES | SECTIONS | POWER |
|----|--|--|-----------------------|---------|-----------------------------------|--------------------|
| 19 | FLANGE WELDING AUTOMATION | JESS PROPULS 400 Water cooled MIG/MAG | PROCON | FLKM019 | AL-Tanks assembly line | 1.5KW 400Amp |
| 20 | TANK Cap Circumferential Weld Automation | FRONIUS TPS400I 400Amp pulse Synergic Weld machine FANUC 100ID/8L END. ROBOT INTEGRO THLS-0101-500kg 1 ist.1 eksen robotik poz. INTEGRO LMS-1000 9.000mm3 modul robotik slider | INTEGRO | KKOT020 | AL-Tanks assembly line | |
| 21 | JESS PROTIG 350AC WATER COOL TIG.MAK | 350Amp. WATER COOL | ABICOR BINZELL | TGKM021 | AL-Tanks assembly line | 350Amp |
| 22 | AD-R-40320 CNC ABKANT PRESS | 4mt 320t CNC ABANT PRESS | DURMAZLAR AD-R-40320 | ABPR022 | TOOL SHOP | 37KW |
| 23 | SBT-4013 HYDRAULIC SHEARS | 4mt Thickness:Max:13mm HIDROLIK | DURMAZLAR SBT-4013 | HMKS023 | TOOL SHOP | 30KW |
| 24 | 4KW FIBER LAZER | Power:4KW Tray:2000*4000 | DURMAZLAR HD-F-4020 | FLAZ024 | LAZER | 4KW |
| 25 | 6KW FIBER LAZER | Power:6KW Tray :2000*4000 | G-WEIKE LF-4020 GA | FLAZ025 | LAZER | 6KW |
| 26 | 250T Eccentric PRESS | Below tray: 900*1200 Upper tray: 400*700 | ERKEKOĞLU | EKPR026 | TOOL SHOP | "18.5KW 0,75KW" |
| 27 | SCREWED TYPE COMPRESOR | Pressure:13Bar DEBI: 4,3m3/min Air dried screwed | DALGAKIRAN TIDY-50 | KOMP027 | GENERAL USAGE | 37KW |
| 28 | ELECTRICAL FORKLIFT | CATACITY: 1500Kg Max. Lift.Height: 6000mm | HELI CDD15J | FRKL028 | GENERAL USAGE | 36.8KW |
| 29 | GUILLOTINE (SHEARS by PEDAL) | Lenght: Max 1320mm Thickness: 2,5mm | EMGA 1320-2,5 | GMKS029 | TOOL SHOP | 3KW |
| 30 | CORDON MACHINE | | MEGEY MAKINA | KRDM030 | Assembly line for LIFT production | |
| 31 | CYLINDER MACHINE | Max: 1100mm width | MEGEY MAKINA | SLDM031 | Assembly line for LIFT production | |
| 32 | PAINT SHOP (Electrostatic powder paint) | Capacity: 350m2/day | | ETZB032 | PAINT SHOP | 40KW |
| 33 | MAG/MIG WELDING MACHINE | 500Amp | Magmaweld RS500 MW | GKMA033 | ASANSÖR MONTAJ | 500Amp |
| 34 | MAG/MIG WELDING MACHINE | 500Amp | Magmaweld RS500 MW | GKMA034 | Steel Tanks assembly line | 500Amp |
| 35 | JACKLE in0MIG | 400Amp | JACKLE in0MIG400 | GKMA035 | Steel Tanks assembly line | 400Amp |
| 36 | JACKLE in0MIG | 350Amp | JACKLE in0MIG350 | GKMA036 | Steel Tanks assembly line | 350Amp |
| 37 | MAGMAWELD ID400E | 400Amp | MAGMAWELD ID400E | GKMA037 | GENERAL USAGE | 400Amp |
| 38 | FORKLIFT | 3,5TON | HELI h2000 35 | FRKL029 | GENERAL USAGE | |
| 39 | TIG WELDING MACHINE | 300 ACW WATER COOL | JESS PT300A-CW-BINZEL | TGKM022 | GENERAL USAGE | 300Amp |

ÖZEL ÜRETİMLER Fason Kesim Büküm



Sac Parça



Sac Parça



Kaynaklı Sac Parça







- Promotes improved quality and service
- Ensures delivery on time
- Sets "right first time" attitude
- Fewer returned products and complaints
- Independent audit demonstrates commitment to quality



Istanbul Office / Ofis:

 Esenkent Mh. Güreş Sk. No:1 Kat: 6 D:29-30
Ümraniye/İstanbul/TÜRKİYE

 +90 216 759 90 72

Factory / Fabrika:

 Sundura Mh. 45. Sokak No: 17
Hopa/Artvin/Türkiye

 +90 466 351 22 20

 info@haregroup.com.tr

 www.haregroup.com.tr